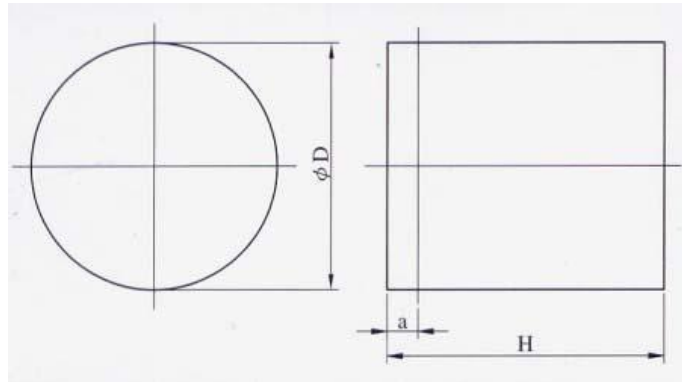


## Haftmagnete mit Alnico-Kern

### CY-A Serie, Alnico, Messingring, rot gestrichen

#### CY-A Serie



Typ	Dimension (mm)			Gewicht (g)	Haftkraft (N)
	$\phi D$	H	a		
CY-A6	6	20	12	4	1.5
CY-A8	8	20	11	7	3.5
CY-A10	10	20	10	10	7
CY-A13	13	20	8	19	10
CY-A16	16	20	6	29	18
CY-A20	20	25	6	57	42
CY-A25	25	35	15	140	96
CY-A32	32	40	10	240	180
CY-A40	40	50	10	500	240
CY-A50	50	60	12	900	420
CY-A63	63	65	10	1480	660

#### Preisliste

Typ	Einzelpreis (FOB ab Werk, EUR/Stück)				
	5~49Stk	50~199Stk	200~999Stk	1000Stk	5000Stk
CY-A6	1.86	1.49	1.16	0.93	0.84
CY-A8	1.96	1.57	1.23	0.98	0.88
CY-A10	2.38	1.90	1.49	1.19	1.07
CY-A13	2.94	2.35	1.84	1.47	1.32
CY-A16	3.64	2.91	2.28	1.82	1.64
CY-A20	5.74	4.59	3.59	2.87	2.58
CY-A25	11.62	9.30	7.26	5.81	5.23
CY-A32	15.75	12.60	9.84	7.88	7.09
CY-A40	25.20	20.16	15.75	12.60	11.34
CY-A50	47.88	38.30	29.93	23.94	21.55
CY-A63	107.38	85.90	67.11	53.69	48.32